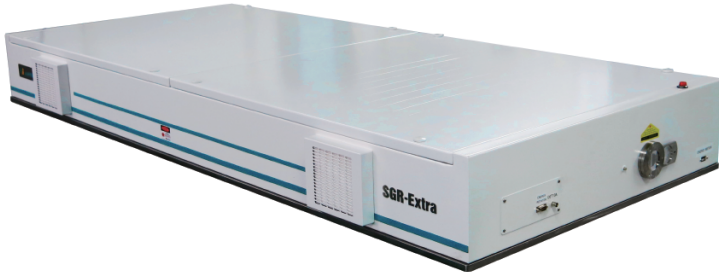


SGR-Extra系列激光器



产品应用

- 激光冲击强化(LSP)
- 等离子体诊断
- 泵浦钛宝石飞秒激光器
- 非线性光学
- 激光激发等离子体
- 激光与物质相互作用
- 激光驱动飞片
- 激光测距
- 激光清洗

高能 Nd:YAG 调Q脉冲激光器

SGR-Extra系列激光器是我公司于2007年开发的一款高能量纳秒Nd:YAG激光器。采用独特的光束匀化技术和ASE抑制技术, SGR-Extra系列基频单脉冲能量最高50J, 脉冲宽度10-20ns, 主要应用于激光冲击强化、膜层损伤检测及预处理、泵浦源等领域。

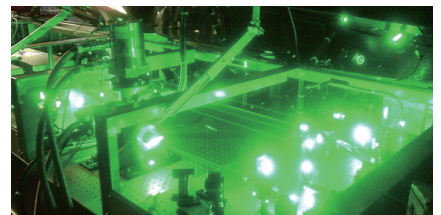
SGR-Extra系列面向前沿科学研究领域, 提供多方位的可定制化方案, 在激光波长、重复频率、脉宽、能量、光斑模式、单纵模种子注入等方面, 均可让客户进行选择, 此外, 镭宝光电在串脉冲技术、车载应用等方面积累了丰富的技术及工程经验, 可为用户提供串脉冲定制及外场车载应用的激光器产品; 针对工业领域, 特别是激光冲击强化领域, SGR-Extra依靠其大能量输出、光路屏蔽设计、超均匀光束输出、工程化可靠性高、长时间工作稳定等优点, 为客户提供高可靠性及高性价比的冲击强化激光光源的解决方案。



激光冲击强化



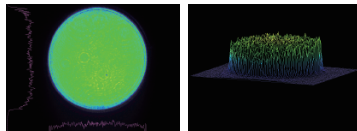
等离子体诊断



泵浦钛宝石

产品特点

- 光束质量优异, 光斑为近平顶均匀分布
- 基频单脉冲能量高达50J, 高的峰值功率密度
- 独特的谐振腔设计, 保障输出光束均匀
- 坚固的结构设计, 稳定性高
- 可定制化设计(波长、重频、脉宽、模式等)可供选择



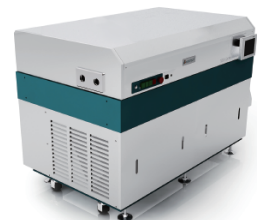
近场@1064nm



10灯泵浦的高效聚光腔



光束屏蔽



激光冲击强化系统



北京镭宝光电技术有限公司
[Http://www.beamtech-laser.com](http://www.beamtech-laser.com)

Add.:北京市昌平区宏福科技园B座
 TEL:010-84945016/17/18/19
 E-Mail:sales@beamtech-laser.com



指标参数

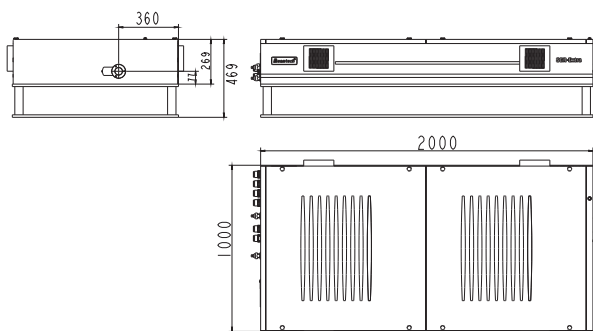
型号 ¹	SGR Extra -04	SGR Extra -06	SGR Extra -08	SGR Extra -10	SGR Extra -12	SGR Extra -15	SGR Extra -20	SGR Extra -25	SGR Extra -30	SGR Extra -40	SGR Extra -50	
波长 ²	1064nm											
重频	20,30,50Hz	5,10Hz	5,10Hz	5,10Hz	5Hz	5Hz	2Hz	2Hz	5Hz	2Hz	2Hz	
脉冲能量@1064nm	3-4J	6J	8J	10J	12J	15J	20J	25J	30J	40J	50J	
脉冲宽度@ 1064nm ³	10~12ns, 15~20ns(可选)								12~15ns, 15~20ns(可选)			
发散角 ⁴	≤0.5mrad for VRM, ≤4mrad for MM											
近场对比度 (峰值/平均)	≤1.8:1											
偏振	线偏振, 100:1								正交偏振			
能量稳定性(RMS)	≤1%											
功率漂移(RMS)	≤5%											
指向稳定性 (RMS)	≤50μrad											

- i** 1. 所有参数的测量全部在基频模式下测量。
2. 倍频可选。
3. 半高全宽。
4. 能量降为 $1/e^2$ 时测量的全角。

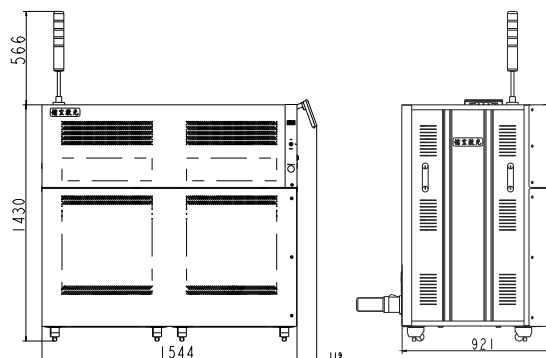
机械参数

尺寸(L×W×H) (mm)	定制
供电要求	380V-50Hz, 3-phase
水冷要求	去离子水, 制冷机
操作温度	10-30°C
存储温度	0-40°C

外形尺寸



激光头 (供参考, 定制)



电源